



## Preliminares para una didáctica del cine: la detección de ideas previas

Federico Ruiz Rubio  
Sevilla

*A partir de ciertos postulados teóricos, en el presente trabajo se presentan algunas de las preconcepciones que los alumnos suelen manifestar sobre la pedagogía del cine, materia curricular de diversas áreas de Educación Secundaria y Bachillerato. Junto a la exposición de estas ideas, detectadas mediante la experiencia de las observaciones en el aula, el autor acompaña recursos que han resultado útiles para su detección.*

### 1. Consideraciones generales

En el marco teórico y pragmático del aprendizaje significativo, destaca la evaluación del conocimiento previo como uno de los requisitos solicitados en la actuación didáctica. En una perspectiva constructivista, la aplicación de esta evaluación apunta tanto a detectar los conceptos que los alumnos conocen o desconocen de la materia como a determinar la forma en que aparecen estructurados; de ahí que también hayan sido denominados esquemas alternativos, representaciones o esquemas de conocimiento. De cualquier modo, las ideas previas suponen un importante factor restringente de la acción educativa, ya que pueden condicionar efectivamente la asimilación de la nueva información. Por esta razón, la investigación de estas preconcepciones y su forma de interacción con los contenidos curriculares forman parte esencial de todo proceso de enseñanza-aprendizaje.

En este sentido, la pedagogía del cine presenta una ventajosa cualidad, compartida en general con la enseñanza del audiovisual, que la diferencia de otras materias, debido a que la imagen constituye un factor presente en la formación del sujeto desde sus primeros años, al encontrarse integrada en su cotidianidad. Puede argumentarse que, en general, los fenómenos del mundo físico también pertenecen al entorno del individuo, e incluso lo constituyen, por lo que la mencionada cualidad no sería privativa de la imagen, sino común a todo elemento susceptible de ser experimentado perceptivamente. Sin embargo, la diferencia estriba en que la imagen se instaura de manera inmediata en signo. Esta esencial peculiaridad de la imagen, compartida en general con los otros códigos que integran el universo audiovisual, y que se relaciona tangencialmente con la expresión estética, implica un distanciamiento en el proceso de recepción, precisamente



debido a su carácter mediador, un reconocimiento intuitivo de su condición artificial que la aleja de la vivencia del mundo sentido como real, una experiencia percibida como un juego en el que podemos implicarnos sin riesgo al proyectar nuestra fantasía.

Este distanciamiento implica a su vez que los diferentes códigos en que se organizan los signos se hayan aprehendido intuitivamente y puedan ser reconocidos e interpretados a partir del aprendizaje de unos conceptos y práctica metodológica cuyo nivel de abstracción varía según las características del grupo de alumnos. Sin embargo, a pesar de la experiencia como consumidores usuales de imágenes, entre las que destacan las cinematográficas, la carencia de métodos de observación, de técnicas de análisis a partir de premisas esenciales, es habitual al superponerse determinadas preconcepciones arraigadas que pueden llegar a condicionar el proceso de alfabetización en la materia. La consciente diferenciación entre imagen –no sólo cinematográfica– y realidad, en virtud de las relaciones y reconocimiento de los signos, códigos, procesos, técnicas y consecuentes derivaciones ideológicas y/o axiológicas, cuya carencia se pone de manifiesto en la observación de las ideas previas, ha de constituir, pues, la base de nuestra didáctica.

## 2. Algunas pautas de observación

La experiencia de la imagen, en su dimensión estrictamente receptiva, al representar un hábito constante, permite su instrumentalización e integración en la didáctica a partir de determinados conceptos inclusores que preexisten a ésta y que vienen dados, precisamente, por la frecuencia de consumo. Por ello, los llamados organizadores (generalizaciones, de-

finiciones y analogías), que constituyen la base de la nueva información que han de recibir los alumnos, permiten relacionar con especial coherencia la nueva información obtenida con los conocimientos previos que manifiestan.

Pozo, Limón y Sanz (1991) han indicado algunos de los rasgos que caracterizan los conocimientos previos de los alumnos que pueden clarificar aspectos concretos de los preconcepciones que se detectan en el caso de la enseñanza del cine. En primer lugar, se manifiestan como construcciones personales, previas al proceso formativo, originadas a partir de su propia interacción con el medio, situación que determina, por ejemplo, que no se tenga en cuenta la importancia de la planificación o el montaje en el resultado del film. Por otro lado, aparecen como ideas

compartidas, avaladas por el contexto social en que se desenvuelve el alumno. A pesar de su consideración como séptimo arte, sobre el cine siguen pesando prejuicios acerca de su esencia artística, en buena parte propiciados por su cualidad no elitista, por su pregnancia emotiva y su consumo masivo.

En buena medida, los conocimientos previos se manifiestan a partir de su carácter implícito, es decir, generalmente no se verbalizan o se expresan con dificultad, o bien surgen en el transcurso de las actividades en el aula. Ello se detecta a partir de los comentarios que realizan los alumnos, según unas sencillas pautas de observación, sobre una película o secuencia seleccionada especialmente conforme a sus intereses. Cuando se les pide que expliquen por qué les ha resultado especialmente emocionante una escena determinada, el comentario suele circunscribirse a una mera observación de la acción o al intento de ver-

Las concepciones espontáneas parecen ser las predominantes entre el alumnado, probablemente debido a la circunstancia de que el cine pertenece a su entorno inmediato, por lo que se activan al aplicar procedimientos superficiales cuando se trata de analizar o comentar.

balizar su propia emoción, sin tomar en consideración los aspectos técnico-compositivos que configuran la estructura audiovisual del relato y la multiplicidad de componentes que intervienen en la planificación o en el montaje del film.

Los conocimientos previos, por otra parte, son eminentemente pragmáticos, en el sentido de que tienden a la utilidad inmediata, por lo que pueden llegar a obstaculizar la búsqueda de explicaciones generales sobre los fenómenos. De ahí que se desconozca, a pesar de que se pueda llegar a intuir, que una película es un producto estético, es interrelación dialéctica con su contexto socio-histórico de emisión, independientemente de la proyección personal que el espectador realice sobre su plano de representación diegética. Sin embargo, el establecimiento de las coordenadas precisas que facilitan la comprensión del film es una tarea que puede llegar a ser dificultosa, al intervenir variables históricas, sociales y estéticas, arraigadas a veces en preconcepciones que se manifiestan en otras áreas de conocimiento.

### 3. Concepciones previas que suelen manifestar los alumnos acerca del cine

Vamos a examinar, a continuación, algunas de las ideas previas que los alumnos presentan acerca del cine y que deben constituir la

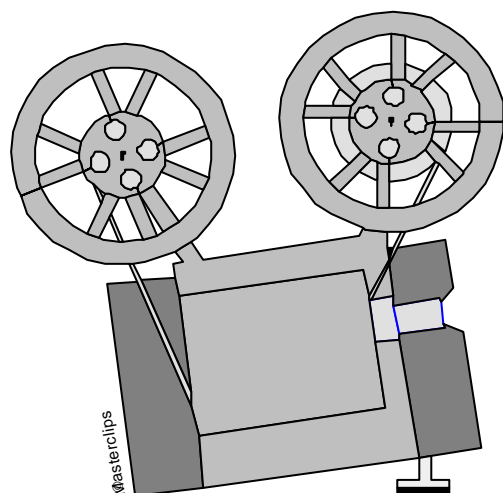
estrategia para seleccionar los elementos curriculares que se organizan en la programación. Estas ideas previas pueden relacionarse con los tipos de concepciones propuestas al respecto por Pozo, Limón y Sanz (1991) y responden a las implicaciones de las diferentes causas que determinan los conocimientos previos. Dichas concepciones se clasifican en tres clases de carácter general que se encuentran en constante interacción, por lo que es frecuente que una misma interpretación de los hechos encuentre su explicación en más de una de ellas:

a) *Concepciones espontáneas*: se configuran a partir de las explicaciones de carácter causal o inferido con que suelen explicarse los hechos de la vida cotidiana. Se caracterizan, como las otras, por su aparente coherencia y arraigo en la visión del mundo del sujeto.

b) *Concepciones inducidas*: parten del entorno social del alumno y se definen a partir del sistema de tópicos, creencias y actitudes con que toda cultura construye y se explica la realidad. Como factores de transmisión, intervienen tanto elementos pertenecientes al entorno inmediato del sujeto como otros más generales, entre los que se encuentran los medios de comunicación masivos.

c) *Concepciones analógicas*: surgen a partir de la desconexión entre cuestiones específicas planteadas en ciertas áreas de conocimiento con las representaciones concretas, espontáneas o inducidas de los alumnos, al no disponer éstos en su vida cotidiana de un referente inmediato con el que construir la explicación.

Las concepciones espontáneas parecen ser las predominantes entre el alumnado, probablemente debido a la circunstancia de que el cine pertenece a su entorno inmediato, por lo que se activan al aplicar procedimientos superficiales cuando se trata de analizar o comentar. Consideran la película proyectada como un *continuum*, al modo como se percibe sensorialmente el movimiento en la vida cotidiana. El origen de esta concepción se encuentra en el desconocimiento de fenómenos





tales como la persistencia retiniana, la agudeza de visión o el efecto *phi*, que integran en una unidad superior la sucesión de veinticuatro unidades discretas, o fotogramas, por segundo, y generan la ilusión del movimiento. Por otra parte, a pesar de que conocen la existencia de los títulos de crédito, suelen ignorar que en la planificación, ejecución y distribución del film intervienen distintos equipos humanos cuyos componentes poseen unas funciones y responsabilidades específicas de que depende el resultado de la obra. Tampoco reconocen los diferentes tipos de montaje y su valor expresivo, aún más, suelen identificar la sucesión sintagmática del film con el proceso cronológico de filmación. Desconocen la importancia de la planificación previa, del proceso de guionización, aspecto que se evidencia en el modo en que tratan de realizar un cortometraje si antes no se les ha aleccionado al respecto. Suelen considerar que una película no requiere un análisis formal y que es suficiente una serie de explicaciones superficiales en torno a la acción y argumento para comentarla, por lo que carecen de una visión integradora de los componentes que convergen en el sentido y significación del film.

Otras concepciones espontáneas se refieren a la relación de la película con los aspectos seleccionados de la realidad que aparenta reproducir, como la iluminación, el sonido o la representación locativa y ambiental. En fin, no suelen ser claramente cons-

cientes, salvo en la expresión de determinados estereotipos muy generalizados, de la importancia del cine como factor de transmisión ideológica, cultural y política en el contexto de recepción y consumo tanto en las salas de proyección como mediante la televisión o el vídeo.

### Concepciones que suele presentar el alumnado acerca del cine

#### Encuanto a los soportes técnicos:

- No son conscientes de los procesos físicos, químicos, dinámicos y ópticos que transcurren desde la impresión de la imagen en la cinta de celuloide, revelado y posterior proyección.

#### Encuanto a la imagen:

- No aprecian las significaciones connotativas de las imágenes.
- No tienen conciencia de que la imagen cinematográfica está formada por signos.

#### Encuanto a la realización:

- No se concibe el producto cinematográfico como resultado del trabajo de un equipo integrado por numerosas personas.
- La planificación no obedece a un proyecto claramente preestablecido.
- Creen que la iluminación de la película se corresponde generalmente con la real.

#### Encuanto al montaje:

- La película se rueda en el mismo orden en el que se proyecta.
- La realidad ambiental y locativa que aparece en pantalla es un calco de la realidad material que representa (no tienen noción clara de trucaje).
- No tienen noción de montaje de sonido.

#### Encuanto a la consideración del cine como lenguaje estético:

- El cine no merece la calificación de arte.
- En la oposición literatura-cine, se atribuye al libro un mayor prestigio y calidad artística e intelectual, aunque se considere más aburrido.

#### Encuanto al cine como objeto de análisis formal:

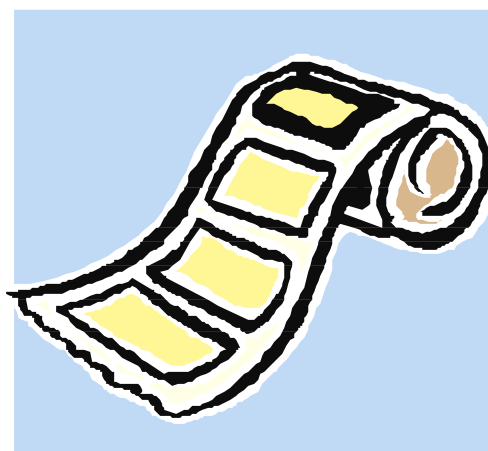
- La película no precisa análisis formal ya que se agota en su visión y en comentarios superficiales.
- Carecen de una visión integradora de los distintos componentes que concurren en la significación y en el sentido de la película.

#### Encuanto a la inserción del cine en un contexto histórico:

- No perciben la estructura industrial, comercial o empresarial que existe detrás de un filme.
- No entienden el cine como un fenómeno histórico ligado a los diversos cambios sociales.
- No observan una relación entre las peculiaridades del lenguaje cinematográfico y su relación con las artes visuales.
- No conciben el cine de hoy como resultado de un proceso evolutivo que arranca de unos orígenes precisos.
- Minusvaloran las influencias ideológica, política y cultural del cine en la sociedad.

La frecuente reticencia a considerar que el cine es un arte, parece principalmente inducida a partir del entorno social y cultural. Se trata de un prejuicio social, en cuanto que al cine no se le suele atribuir la consideración aurática que poseen otras expresiones estéticas, como la música clásica, la pintura o la literatura, dado el carácter de espectáculo y distracción que se le ha asignado culturalmente desde su inicio.

Las concepciones analógicas de los alumnos suelen manifestarse en el desconocimiento de las cuestiones técnicas relacionadas con los procesos de distinto orden que intervienen en la creación de una película, desde la impresión de la imagen hasta su proyección. En efecto, aparecen ajenos a su entorno de experiencia el formato y estructura de la cinta de celuloide y de la cámara de cine, los tipos de objetivos y sus fundamentos ópticos, cómo se registra el sonido y las técnicas de producción de efectos especiales. Asimismo, existen conceptos abstractos básicos en el análisis fílmico, tales como los de código, signo y connotación, de modo que suelen identificar el signo con la realidad que representa, además de no ser generalmente conscientes de las significaciones connotativas de las imágenes que dichos signos constituyen. A este respecto, la comprensión de estos conceptos puede fundamentarse en la búsqueda de analogías procedentes del entorno inmediato del alumno, como es el



propio cine, la publicidad o el lenguaje verbal. En relación con otros componentes abstractos, específicos de la construcción del relato, identifican los componentes de la estructura de la fábula –sucesión lógica y cronológica de los acontecimientos, que da lugar a diversas formas de historia– con la historia tal y como se cuenta, sin tener en consideración, por otro lado, las estrategias narrativas que se instauran en el relato. Tampoco tienen conciencia de los aspectos históricos, evolutivos, que determinan que el cine sea lo que es en la actualidad, y que también, como en los ejemplos precedentes, responden principalmente a concepciones analógicas.

#### 4. Técnicas de detección de las ideas previas

Para la detección de ideas previas resulta necesario partir de determinadas técnicas, individuales o grupales, en función de los distintos aspectos establecidos en la programación de la enseñanza del cine, que deben seleccionarse según el nivel y características e intereses del grupo. Esta programación se puede estructurar, a partir del establecimiento de los objetivos, conforme a una serie de núcleos conceptuales cada uno de los cuales desarrollarían los aspectos esenciales de la materia (Ruiz y Lindo, 1995):

##### a) ¿Qué es una película?:

- Los recursos técnicos.
- Procesos de producción, publicidad y consumo.

##### b) El cine como lenguaje:

- Códigos visuales.
- Códigos sonoros.
- Códigos de relación.
- Códigos narrativos.

##### c) El guión.

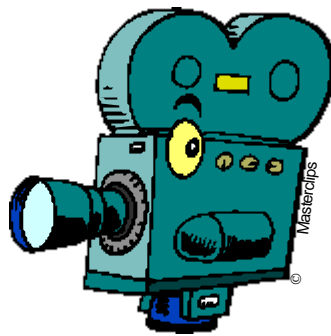
##### d) El cine como manifestación histórica y estética.

Es conveniente dedicar las primeras sesiones de clase a la detección de las ideas previas conforme a los objetivos y contenidos seleccionados. Puede partirse del visionado de una secuencia de corta duración elegida para tal fin en que sean evidentes aspectos relevantes de montaje, distintos códigos narrativos y



sonoros así como diferentes planos, movimientos de cámara y tipos de óptica, y pedir a los alumnos que *se limiten* a describir lo que ven en pantalla. De este modo, a través de las explicaciones, se manifiestan sus intuiciones sobre sintaxis fílmica, su posible carencia de conocimientos sobre los diferentes códigos que construyen el sentido del film, así como los errores de nomenclatura técnica más frecuentes. Por otro lado, el resultado, que suele ser un inventario más o menos desordenado de elementos visuales, permite detectar cómo interrelacionan los conceptos vertidos en la descripción. Si la disponibilidad de tiempo lo permite, con el fin de que los alumnos respondan tras este ejercicio, puede adjuntarse un cuestionario con preguntas precisas sobre los conceptos técnicos que se piensen desarrollar en la programación.

Puede también solicitárseles un comentario escrito sobre una secuencia de una película conocida o propuesta por ellos mismos, indicándoles que reseñen y reflexionen sobre todos los aspectos que consideren fundamentales, y que lo hagan ahora con la mayor profundidad posible. Este ejercicio, además de darnos una idea sobre el nivel madurativo de los alumnos, en cuanto a su capacidad de observación crítica, pondrá de manifiesto sobre qué elementos construyen el comentario y cómo los organizan. Otra técnica consiste en la aplicación de una «lluvia de palabras». Si al grupo se le presupone alguna formación en lenguaje audiovisual o en técnicas de cine, se invita a los



alumnos a escribir en la pizarra todas aquellas palabras que espontáneamente les sugiera el tema propuesto. Esta actividad puede realizarse a dos niveles: previo al estudio de algún

aspecto concreto de la programación, como pueden ser los contenidos referentes a los soportes técnicos, o bien como técnica de proyección global de las ideas del grupo sobre la materia en general. A partir de las aportaciones, una vez que éstas se hayan organizado en mapas conceptuales realizados individualmente o en pequeño grupo, pueden matizarse aspectos de la programación, así como detectar las

probables carencias sobre relaciones, datos o conocimientos específicos sobre el tema.

La aplicación de otras técnicas, como la «lluvia de ideas», producción de ideas en grupo sin censuras ni límites para fomentar la creatividad, muy útil para la creación de guiones cinematográficos o para la crítica abierta de películas, dan buen resultado cuando el proceso de enseñanza se encuentra más avanzado al permitir que afloren ciertas concepciones, que aunque se hayan detectado en la evaluación inicial, se manifiestan arraigadas y persistentes.

### Referencias

- POZO, J. I., LIMÓN, M. y SANZ, A. (1991): «Conocimientos previos y aprendizaje escolar», en *Cuadernos de Pedagogía*, 188, 12-14.  
 RUIZ, F. y LINDO, S. (1995): «El cine en el aula», en *Educación y Televisión. II Jornadas de Comunicación Social*. Grupo Pedagógico Andaluz Prensa y Educación. Comisión Provincial de Sevilla.

• **Federico J. Ruiz Rubio** es profesor del Instituto de Enseñanza Secundaria «Severo Ochoa» de San Juan de Aznalfarache en Sevilla.